

**Megger**



## **MET1000-DE**

Alles in einem Gerät - Echt-Effektivwert-Elektrotester

## **Benutzerhandbuch**

DE

**Dieses Dokument unterliegt dem Urheberrecht von:**

Megger Limited, Archcliffe Road, Dover, Kent CT17 9EN. ENGLAND  
T +44 (0)1304 502101 F +44 (0)1304 207342 www.megger.com

Megger Ltd behält sich das Recht vor, die Spezifikation seiner Produkte von Zeit zu Zeit ohne vorherige Ankündigung zu ändern. Obwohl alle Anstrengungen unternommen wurden, um die Richtigkeit der in vorliegendem Dokument enthaltenen Informationen sicherzustellen, übernimmt Megger Ltd. keine Garantie dafür, dass es sich um eine vollständige und auf aktuellem Stand befindliche Beschreibung handelt.

Patentinformationen zu diesem Gerät finden Sie auf der folgenden Website:

**[megger.com/patents](http://megger.com/patents)**

Dieses Handbuch ersetzt alle früheren Ausgaben dieses Handbuchs. Verwenden Sie stets die neueste Ausgabe dieses Dokuments. Vernichten Sie alle älteren Kopien.

## Konformitätserklärung

Hiermit erklärt Megger Instruments Limited, dass die in dieser Bedienungsanleitung beschriebene, von Megger Instruments Limited hergestellte Funkausrüstung die Erfüllung der Richtlinie 2014/53/EU bietet. Weitere von Megger Instruments Limited hergestellte, in dieser Bedienungsanleitung beschriebene Gerätschaften erfüllen die Richtlinien 2014/30/EU und 2014/35/EU, wo diese anwendbar sind.

Die vollständigen EU-Konformitätserklärungen von Megger Instruments sind unter der folgenden Internetadresse verfügbar:





**[megger.com/company/about-us/eu-dofc](http://megger.com/company/about-us/eu-dofc)**

### Sicherheitsinformationen

**Um einen sicheren Betrieb und Service des Messgeräts zu gewährleisten, befolgen Sie diese Anweisungen. Eine Nichtbeachtung der Warnhinweise kann zu schweren Verletzungen oder zum Tod führen.**

- Wenn das Messgerät auf eine nicht vom Hersteller empfohlene Art und Weise verwendet wird, kann die bereitgestellte Schutzfunktion des Gerätes beeinträchtigt werden.
- Verwenden Sie für Ihre Messungen immer die richtigen Anschlüsse, die richtige Schalterstellung und den richtigen Messbereich.
- Stellen Sie sicher, dass sich ihre Hände während des Messvorgangs hinter der Absperrung/dem Handschutz befinden.
- Verwenden Sie das Gerät nicht in der Nähe von explosivem Gas oder in feuchter Umgebung. Sie verringern dadurch die Brand- und Stromschlaggefahr.
- Überprüfen Sie die Funktionsfähigkeit des Messgeräts, indem Sie eine Ihnen bekannte Spannung messen. Lassen Sie das Gerät im Zweifel neu kalibrieren.
- Zwischen den Anschlüssen und der Erde darf nicht mehr als die Nennspannung gemäß der Kennzeichnung auf dem Gerät anliegen.
- Vermeiden Sie es, allein zu arbeiten.
- • Verwenden Sie das Messgerät nicht, wenn es nicht ordnungsgemäß funktioniert oder nass ist.
- Tragen Sie eine Schutzausrüstung, wenn stromführende Teile in der Installation, in der die Messung durchgeführt werden soll, zugänglich sein könnten.
- Seien Sie vorsichtig bei Spannungen über 30 VAC rms, 42 VAC Spitze oder 60 VDC. Bei diesen Spannungen besteht die Gefahr eines Stromschlags.
- Verwenden Sie die Messleitungen NICHT, wenn die interne weiße Isolationsschicht freiliegt.
- Verwenden Sie die Messleitungen NICHT für Spannungs- oder Strommessungen in einer Umgebung, die über der auf der Sonde oder der Schutzkappe der Sondenspitze aufgedruckten CAT Sicherheitskategorie liegt.
- Verwenden Sie die Messleitungen NICHT ohne Schutzkappe für die Messspitze in Umgebungen der Messkategorie III oder IV.
- Messspitzen müssen gemäß IEC 61010-031 für die Messkategorie III oder IV ausgelegt sein und eine Nennspannung von mindestens der Spannung des zu messenden Stromkreises haben.
- Trennen Sie das Gerät vom Netz und entladen Sie alle Hochspannungskondensatoren, bevor Sie Widerstand und Durchgang prüfen.

Symbole wie auf dem Messgerät und der Bedienungsanleitung markiert.

Symbol	Erläuterung
	Gefahr eines Stromschlags
	Siehe Bedienungsanleitung
	DC-Messung
	AC-Messung
	AC+DC
	Gerät ist mit einer doppelten oder verstärkten Isolation geschützt
	Batterie
	Erde
	Entspricht den EU-Richtlinien
	Entspricht den UK-Richtlinien
	Anbringen und Entfernen von gefährlichen, stromführenden Leitern zulässig
	Dieses Produkt bitte rechtmäßig entsorgen.

CATIV: Messkategorie IV: Gerät ist zwischen der Niederspannungs-Netzanschlussquelle außerhalb des Gebäudes und dem Verbrauchergerät angeschlossen.

CATIII: Messkategorie III: Gerät ist zwischen dem Verbrauchergerät und den Steckdosen angeschlossen.

CATII: Messkategorie II: Gerät ist zwischen den Steckdosen und den Anlagen des Benutzers anzuschließen.

## Grundlegende Messungen vornehmen

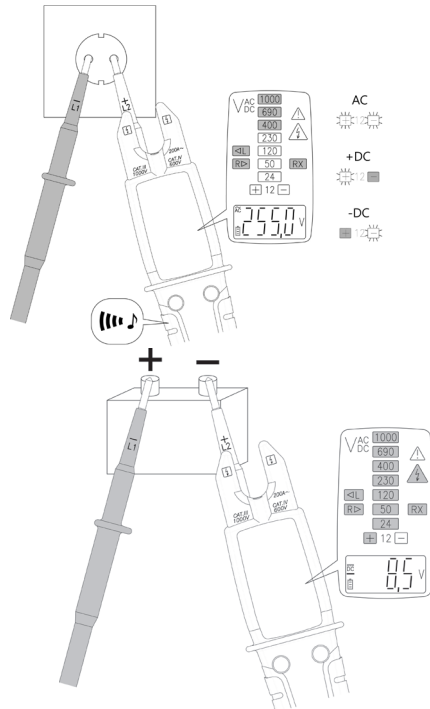
Vor der Nutzung bitte alle Warnhinweise beachten.

### **VORSICHT**

- Bitte zuerst die Messleitungen am Messgerät anschließen, bevor sie am stromführenden Messkreis messen. Entfernen Sie erst die stromführende Messleitung, bevor Sie die anderen Leitungen entfernen.

# Spannung/Durchgang/Einpoliger Modus

## Spannungsmessung

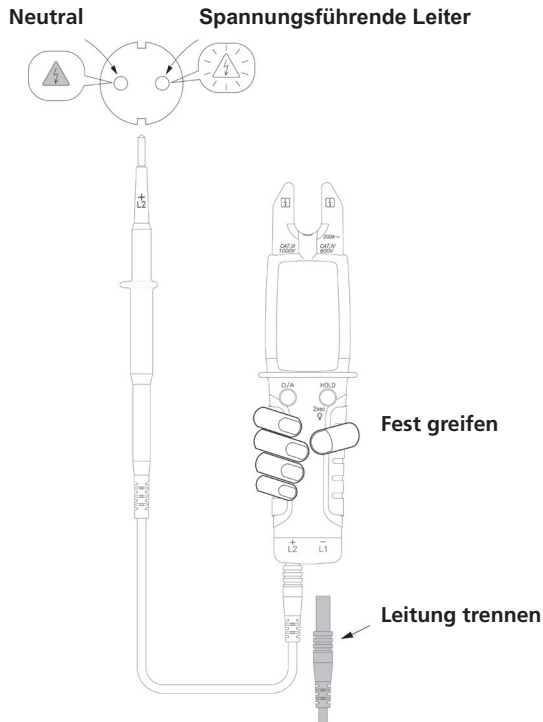


LED zeigt an, dass die gemessene Spannung über dem Grenzwert (50 V AC und/oder 120 V DC) liegt.

### **Warnung**

- Wenn die Batterien nicht eingelegt oder leer sind, kann das Messgerät keine Messung vornehmen. > 45 VAC und/oder > 35 VDC messen.
- Ansprechzeit: 30 Sekunden, Wiederherstellungszeit: 240 Sekunden Beim Messen von > 300 V ist eine Wiederherstellungszeit erforderlich.
- Beim Messen von Wechselspannung kann die linke oder die rechte LED aufleuchten.
- Aufgrund des hohen Innenwiderstands kann kapazitive und induktive Spannung (Streuspannung) angezeigt werden.

## Einpolige Phasenprüfung



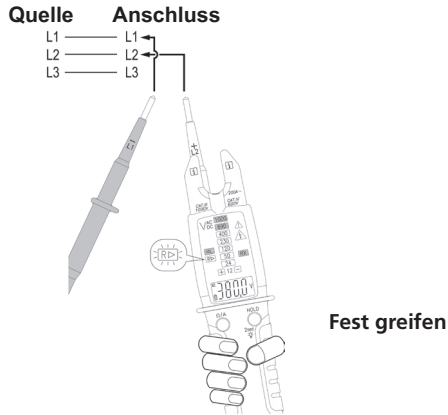
### **Warnung**

- Für die einpolige Prüfung mit dem MET1000 schließen Sie bitte nur eine Messleitung an. Entfernen Sie die zweite Messleitung, falls vorhanden.
- Zur Durchführung einer einpoligen Prüfung halten Sie das MET1000 fest in der Hand und verbinden Sie die Messleitung mit einer stromführenden Leitung. Verbinden Sie die Messleitung mit einer stromführenden Leitung. Das Gefahrensymbol leuchtet auf, ohne dass die Spannung auf dem Display angezeigt wird.
- Wenn eine Spannung auf dem Bildschirm angezeigt wird, verwenden Sie bitte die 2-polige Methode, um zu prüfen, ob der Stromkreis unter Spannung steht.

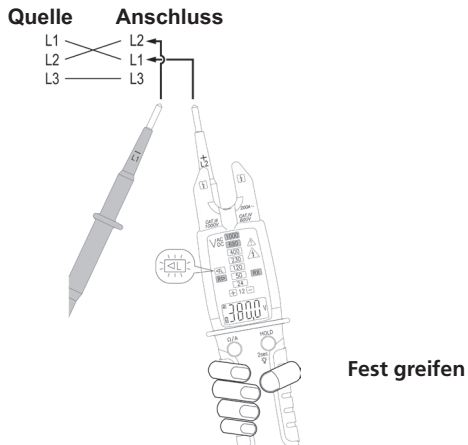
## Drehfeldprüfung

### Drehfeldprüfung

Phasenfolge im Uhrzeigersinn L1-L2-L3 (rechts)



Phasenfolge gegen den Uhrzeigersinn L1-L3-L2 (links)



#### ⚠ **Warnung**

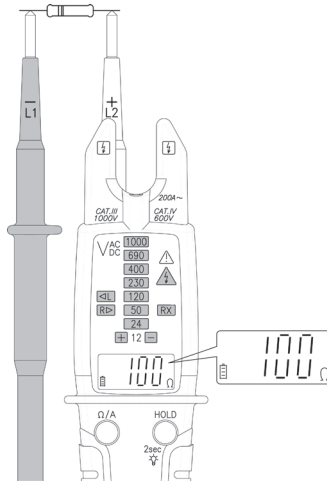
Die Drehfeldprüfung funktioniert nur in 3-phasigen Netzen. Auf allen anderen Systemen ist das Ergebnis unzuverlässig.

#### ⚠ **Hinweis**

Es kann erforderlich sein, das Ergebnis in umgekehrter Reihenfolge zu prüfen.

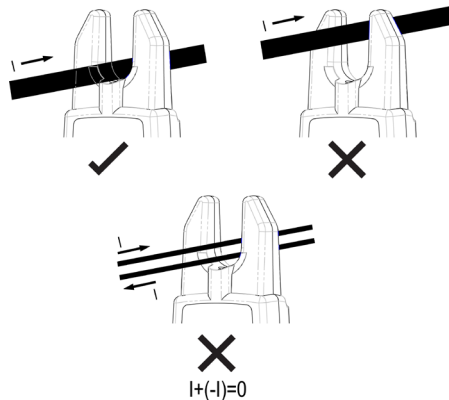
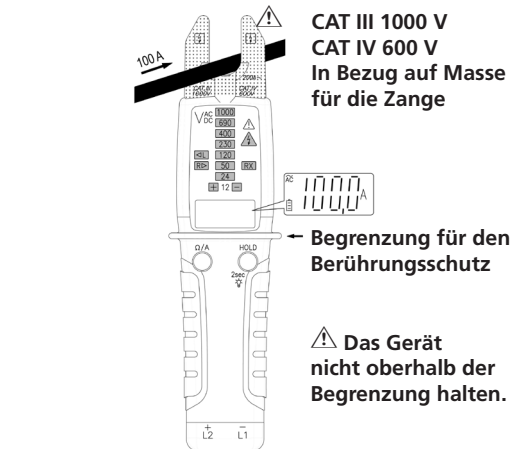


## Widerstandsmodus



## Strommodus

### Strommodus



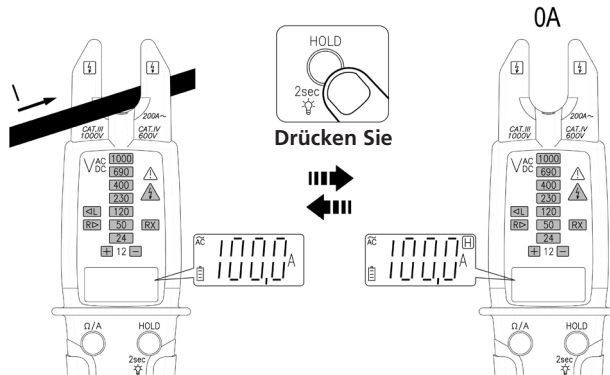
#### **⚠ Warnung**

Die Begrenzung am Messgerät bietet maximalen Schutz, wenn das Gerät normal betrieben wird.

Bei der Strommessung bitte die Messleitung auf der Rückseite des Messgerätes entfernen.

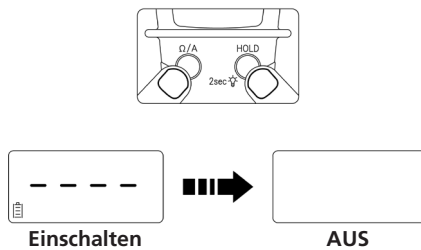
## Verwendung der Funktionen

### HOLD



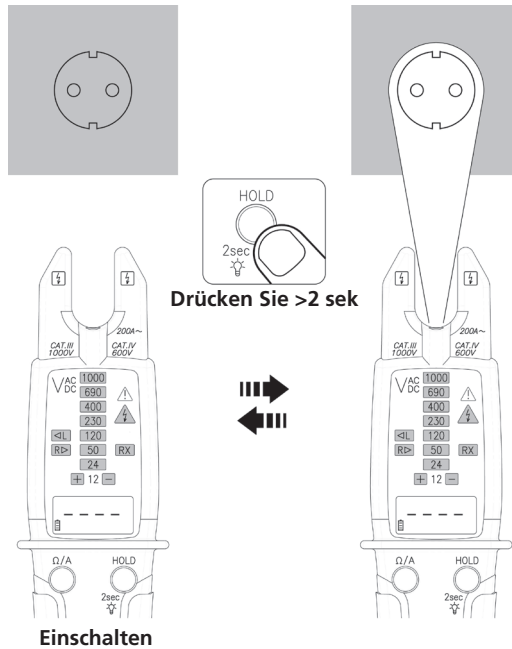
### Manuelles Ausschalten des Messgeräts

Drücken Sie gleichzeitig die  $\Omega/A$ -Taste und „HOLD“-Taste.

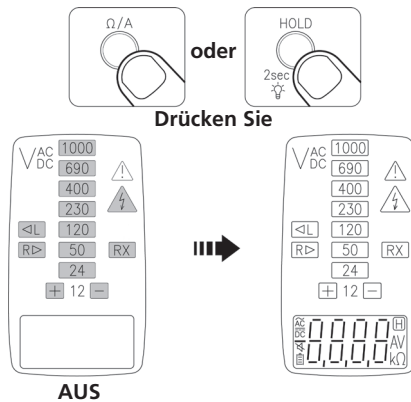


## Verwendung der Funktionen

### Taschenlampe



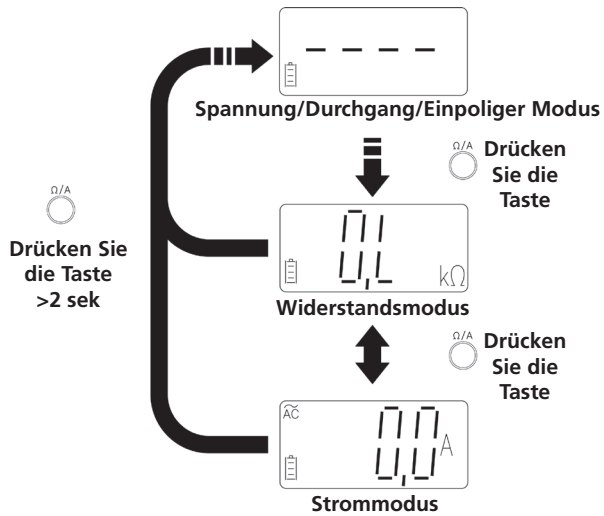
### Selbstdiagnosetest



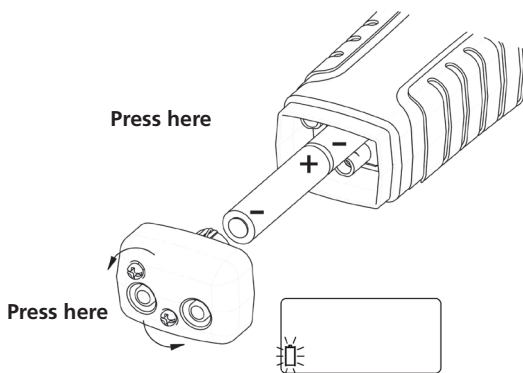
### ⚠ **Warnung**

Verwenden Sie das Messgerät nicht, wenn während der Selbstdiagnose ein Fehler angezeigt wird.

Funktionstaste



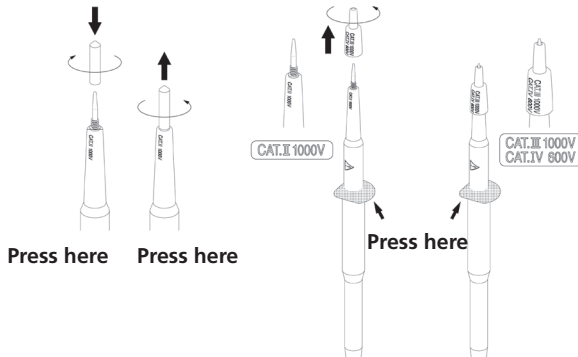
### Austauschen der Batterie



#### **Warnung**

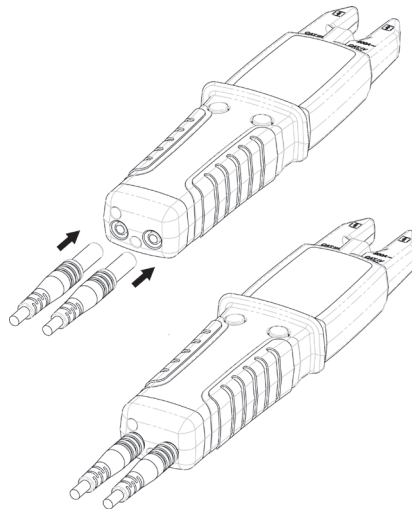
- Um Fehlmessungen zu vermeiden, wechseln Sie die Batterie, sobald die Batteriestandsanzeige anfängt zu blinken.
- Entfernen Sie vor dem Öffnen der Batteriefachabdeckung die Messleitungen vom Messgerät.

## Verwendung der Messspitzen



### **Warnung**

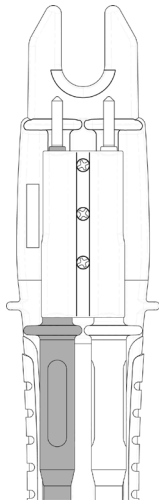
Halten Sie bei Verwendung von Messleitungen oder Messspitzen die Finger stets hinter dem Berührungsschutz.



### **Warnung**

- Verwenden Sie in Umgebungen gemäß CAT III oder CAT IV die Messleitungen mit fest aufgesetzten Schutzkappen für die Messspitzen. Messspitzen ohne Schutzkappen dürfen nur in CAT II Umgebungen verwendet werden.
- Stellen Sie sicher, dass die Messleitungen fest in das Gerät eingesteckt und andere Zubehörteile sicher angeschlossen sind.

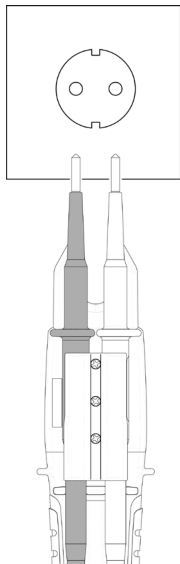
### Anschluss der Messleitungen



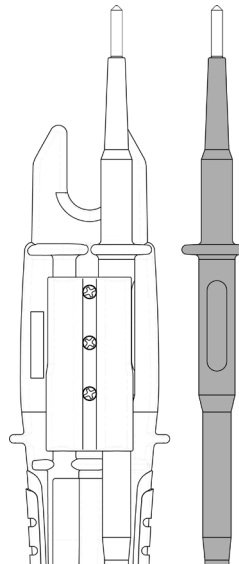
Press here

#### **Warnung**

Schließen Sie keine Messleitungen an der Rückseite des Messgeräts an, während Sie Strom messen.



Für 19 mm Steckdosen.



Für die meisten Anwendungen mit Ausnahme der Strommessung.



## Technische Daten

Allgemeine Spezifikationen	
<b>Displayauflösung :</b>	10 000 Punkte
<b>Anzeige der Messbereichsüberschreitung :</b>	« OL » oder « -OL »
<b>Konvertierungsrate :</b>	3 Mal pro Sekunde
<b>Abmessungen (B x H x T):</b>	57 x 220 x 35 mm
<b>Gewicht :</b>	200 g
<b>Stromversorgung :</b>	2 x AAA-Batterien (R03, LR03, 24D, 24A)
<b>Batterielebensdauer :</b>	ca. 1000 Messungen. (basierend auf Alkaline-Batterien, 30 Sek. Ein, 240 Sek. Aus)
<b>Maximale Leitergröße :</b>	Durchmesser 16 mm
<b>Einhaltung von Sicherheitsnormen :</b>	IEC / EN 61010-1, IEC / EN 61010-2-032, IEC / EN 61010-2-033, IEC / EN 61010-031 für CAT IV 600 V, CAT III 1000 V. IEC / EN 61326-1
Umgebungsbedingungen	
Verwendung im Innen- und Außenbereich	
<b>Verschmutzungsgrad :</b>	2
<b>Maximale Betriebshöhe :</b>	2 000 m (6562 Fuß)
<b>Betriebstemperatur und relative Luftfeuchtigkeit :</b>	-15 °C ~ 30 °C, ≤80 % relative Luftfeuchtigkeit 30 °C ~ 40 °C, ≤75 % relative Luftfeuchtigkeit 40 °C ~ 55 °C (≤45 % relative Luftfeuchtigkeit)
<b>Lagertemperatur :</b>	-20 bis +60 °C, 0 bis 80 % relative Luftfeuchtigkeit (ohne Batterien)
<b>Temperaturkoeffizient :</b>	0,2 x (spezifizierte Genauigkeit) / °C, <18 °C, >28 °C
<b>Schutzklasse :</b>	IP65
<b>Vibration :</b>	Zufällige Vibration gemäß MIL-PRF-28800F Klasse 2
<b>Fallschutz :</b>	Fall aus 1,2 m Höhe auf Hartholz- oder Betonböden

## Technische Daten

### Elektrische Spezifikationen

Die Genauigkeit wird angegeben als  $\pm$  (% des Messwerts und der Zählwerte der am wenigsten signifikanten Stelle) bei  $23\text{ °C} \pm 5\text{ °C}$ , mit einer relativen Luftfeuchtigkeit unter 80 % und ist für 1 Jahr nach der Kalibrierung spezifiziert.

### Bedingungen für automatische Einschaltung :

#### Mit Batterien :

- $> 3,0\text{ V}$  oder  $< -8,0\text{ V}$  zwischen L2 und L1
- Erkennung von AC-Signalen durch einpolige Prüfspitze
- Durchgang

#### Ohne Batterien :

$> |\pm 35,0\text{ V DC}|$  oder  $> 45,0\text{ V AC}$  zwischen L2 und L1

### Automatische Abschaltung :

Das Messgerät schaltet sich automatisch aus, wenn eine der folgenden Bedingungen ca. 10 Sekunden lang erfüllt ist :

- Die Bedingung für das automatische Einschalten ist nicht erfüllt
- Beide Tasten sind nicht gedrückt

Das Messgerät schaltet sich automatisch aus, wenn eine der folgenden Bedingungen ca. 30 Sekunden lang erfüllt ist :

- Der Widerstand ist OL, wenn sich das Messgerät im Widerstandsmodus befindet
- Der Stromwert beträgt  $< 1,0\text{ A}$ , wenn sich das Messgerät im Strommodus befindet

für  $> 300\text{ V}$ , Ansprechzeit: 30 Sekunden; Wiederherstellungszeit: 240 Sekunden

#### AC Funktion :

- AC V and AC A Spezifikationen sind AC-gekoppelt, trueRMS
- Für nicht sinusförmige Wellenformen gilt eine zusätzliche Genauigkeit:  
Scheitelfaktor (C.F.) :
  - 1,0 % für C.F. hinzufügen 1,0 - 2,0
  - 2,5 % für C.F. hinzufügen 2,0 - 2,5
  - 4,0 % für C.F. hinzufügen 2,5 - 3,0
- Max. Scheitelfaktor des Eingangssignals:
  - 3,0 bei 5000 Punkten
  - 1,5 bei 10000 Punkten

**Elektrische Spezifikationen****DC Spannung**

	<b>Bereich</b>	<b>Auflösung</b>	<b>Genauigkeit</b>
Mit Batterien	7,0 V bis 999,9 V	0,1 V	±(1,0 % + 2D)
Ohne Batterien(1)	35 V bis 999,9 V	0,1 V	

(1) Messungen ohne Batterien sind nur für < 35 °C bis > -15 °C verfügbar.  
Das Messgerät zeigt "bAtt" an und die LED leuchtet auf, wenn

**Max. Eingangsstrom :** < 3,5 mA bei 1 000 V

**Überlastschutz :** AC/DC 1 000 V

**AC Spannung**

	<b>Bereich</b>	<b>Auflösung</b>	<b>Genauigkeit</b>
Mit Batterien	6,0 V(1)bis 999,9 V	0,1 V	±(1,5 % + 5D)
Ohne Batterien(2)	45 V bis 999,9 V	0,1 V	

(1) Bei > 65 Hz beträgt der Mindestbereich 8,0 V

(2) Messungen ohne Batterien sind nur für < 35 °C bis > -15 °C verfügbar. Das Messgerät zeigt "bAtt" an und die ELV-LED leuchtet auf, wenn die Messung nicht verfügbar ist

**Frequenzbereich :** 45 Hz bis 400 Hz

**Max. Eingangsstrom :** < 3,5 mA bei 1 000 V

**Überlastschutz :** AC/DC 1 000 V

**Widerstand**

<b>Bereich</b>	<b>Auflösung</b>	<b>Genauigkeit</b>
9999 Ω	1 Ω	±(1,5 % + 5D)
50,00 kΩ	0,01 kΩ	

**Ausgangsspannung :** ca. 0,5 V

**Überlastschutz :** AC/DC 1 000 V

## Technische Daten

### Elektrische Spezifikationen

<b>Durchgang :</b>	Der integrierte Summer ertönt bei einer Widerstandsmessung unter 1,8 k $\Omega$ und bis zu 2,7 k $\Omega$ . Die RX-LED wird gleichzeitig angezeigt.
<b>Durchgangsanzeige :</b>	RX-LED
<b>Ausgangsspannung :</b>	ca. 0.5 V
<b>Überlastschutz :</b>	AC/DC 1,000 V

### AC Strom :

Bereich	Auflösung	Genauigkeit
200,0 A	0,1 A	$\pm(3,0 \% + 5D)$

**Frequenzbereich :** 45 Hz bis 65 Hz

**Überlastschutz :** AC/DC 200 A

**Drehfeldanzeige :** Nur für 3-Phasen-Netzwerke

**Empfindlichkeit :** 90 V bis 1000 V (Phase/Erde)

**Frequenzbereich :** 45 Hz bis 65 Hz

Die LED „L“ leuchtet, wenn das Signal der L2-Messspitze das Signal der L1-Sonde empfängt; die LED „R“ leuchtet, wenn das Signal der L1-Messspitze das Signal der L2-Sonde empfängt.

### Einpolige Phasenprüfung

**Empfindlichkeit :** 90 V bis 1000 V (Phase/Erde)

**Frequenzbereich :** 45 Hz bis 65 Hz

**Anzeige :** LED

### Wartung

Versuchen Sie nicht, dieses Messgerät zu reparieren. Es enthält keine Bauteile, die vom Anwender gewartet werden können. Reparatur- oder Wartungsarbeiten dürfen nur von qualifizierten Mitarbeitern durchgeführt werden.

### Reinigung

Wischen Sie das Gehäuse von Zeit zu Zeit mit einem trockenen Tuch und Reinigungsmittel ab. Verwenden Sie dazu keine scheuernden Substanzen oder Lösungsmittel.

### WEE-Richtlinie

Das Symbol einer durchgestrichenen Abfalltonne auf dem Gerät und auf den Batterien weist darauf hin, dass das Produkt nach dem Ende der Nutzungsdauer nicht im Hausmüll entsorgt werden darf.

Megger ist im Vereinigten Königreich (UK) als Hersteller von Elektro- und Elektronikgeräten registriert. Die Registrierungsnummer lautet WEE/DJ2235XR.

Nutzer von Megger-Produkten im Vereinigten Königreich können diese am Ende der Nutzungsdauer entsorgen, indem Sie sich an B2B Compliance wenden (Internet: **www.b2bcompliance.org.uk**, Telefon: +44 (0)1691 676124).

Nutzer von Megger-Produkten in anderen Regionen können sich an Ihre Megger-Niederlassung vor Ort oder Ihren Händler wenden.

### Entsorgung der Batterien

Die Batterien in diesem Produkt sind gemäß der Batterierichtlinie als tragbare Batterien klassifiziert. Bitte wenden Sie sich an Megger Ltd, Ihr Megger-Büro oder Ihren Händler vor Ort, um Anweisungen zur sicheren Entsorgung dieser Batterien zu erhalten.

Megger ist im Vereinigten Königreich (GB) als Hersteller von Batterien registriert.

Die Registrierungsnummer lautet BPRN01235.

Weitere Informationen finden Sie unter [www.megger.com](http://www.megger.com)

## Gewährleistung (3 Jahre)

### Gewährleistung (3 Jahre)

Für dieses Messgerät wird dem Ersterwerber auf Mängel an Material und Verarbeitung eine Gewährleistung für den Zeitraum von 3 Jahren ab Kaufdatum gewährt.

Während dieser Gewährleistungszeit tauscht der Hersteller nach seinem Ermessen das Gerät entweder aus oder repariert es, wenn ein Mangel oder eine Störung nachgewiesen wird.

Diese Gewährleistung erstreckt sich nicht auf Sicherungen, Einwegbatterien oder eine Beschädigung durch falsche Verwendung, Nichtbeachtung, Unfall, nicht autorisierte Reparatur, Änderung, Verschmutzung oder nicht normale Bedingungen für den Betrieb oder die Handhabung.

Eventuelle stillschweigende Garantien, die sich aus dem Kauf dieses Produktes ergeben, einschließlich, aber nicht begrenzt auf stillschweigende Garantien für die Marktfähigkeit und Eignung für einen bestimmten Zweck, sind auf die vorgenannten Punkte beschränkt. Der Hersteller ist nicht haftbar dafür, dass das Messgerät nicht verwendet werden kann, oder für anderweitige Neben- oder Folgeschäden, Ausgaben oder wirtschaftliche Verluste oder für beliebige Ansprüche oder für Ansprüche aus derartigen Schäden, Ausgaben oder wirtschaftlichen Verlusten. Die Gesetze einiger Bundesstaaten oder Länder können von diesen Prinzipien abweichen. Daher gelten die oben genannten Einschränkungen oder Ausschlüsse für Sie evtl. nicht.

Megger Limited  
Archcliffe Road  
Dover  
Kent  
England  
CT17 9EN

Tel: +44 (0) 1304 502 101  
Fax: +44 (0) 1304 207 342

**[www.megger.com](http://www.megger.com)**

## HINWEIS

## Lokales Verkaufsbüro

---

**Niederspannung und Schaltanlagen**  
**Megger GmbH**  
Weststraße 59  
52074 Aachen  
DEUTSCHLAND  
**T. +49 (0) 241 91380 500**  
**E. info@megger.de**

**Kabelfehlerortung, Kabelfehlerprüfung und Kabeldiagnose**  
**Seba Dynatronic**  
Mess und Ortungstechnik GmbH  
Dr.-Herbert-Iann-Str. 6  
96148 Baunach  
**T. +49 (0) 9544 68 - 0**  
**E. baunach@megger.com**

**Kabelfehlerortung, Kabelfehlerprüfung und Kabeldiagnose**  
**Megger**  
Hagenuk KMT  
Kabelmesstechnik GmbH  
Röderaue 41  
01471 Radeburg  
**T. +49 (0) 35208 84-0**  
**E. radeburg@megger.com**

## Produktionsstätten

---

**Megger Limited**  
Archcliffe Road  
Dover  
Kent  
CT17 9EN  
GROSSBRITANNIEN  
**T. +44 (0)1 304 502101**  
**F. +44 (0)1 304 207342**

**Megger GmbH**  
Weststraße 59  
52074 Aachen  
DEUTSCHLAND  
**T. +49 (0) 241 91380 500**

**Megger USA - Valley Forge**  
Valley Forge Corporate Center  
2621 Van Buren Avenue  
Norristown  
Pennsylvania, 19403  
USA  
**T. +1 610 676 8500**  
**F. +1 610 676 8610**

**Megger USA - Dallas**  
4545 West Davis Street  
Dallas TX 75211-3422  
USA  
**T. 800 723 2861 (USA only)**  
**T. +1 214 333 3201**  
**F. +1 214 331 7399**  
**E. USSales@megger.com**

**Megger AB**  
Rinkebyvägen 19, Box 724,  
SE-182 17  
DANDERYD  
**T. +46 08 510 195 00**  
**E. seinfo@megger.com**

**Megger USA - Fort Collins**  
4812 McMurry Avenue  
Suite 100  
Fort Collins CO 80525  
USA  
**T. +1 970 282 1200**

**Dieses Instrument wird in Großbritannien hergestellt.**

**Das Unternehmen behält sich das Recht vor, die Spezifikation oder das Design ohne vorherige Ankündigung zu ändern.**

**Megger ist eine eingetragene Marke.**

**Die Bluetooth®-Wortmarke und -Logos sind eingetragene Marken von Bluetooth SIG. Inc und wird unter Lizenz verwendet.**

Part No: MET1000DE\_UG\_DE\_V01